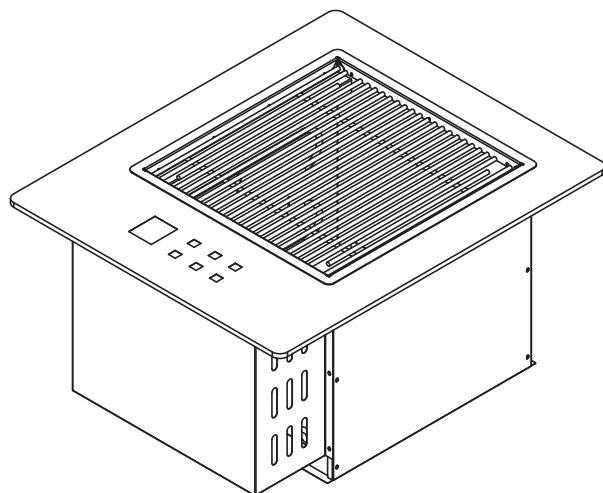


CONCEPT *touch*

Painel frontal em vidro temperado com **funções touch**.

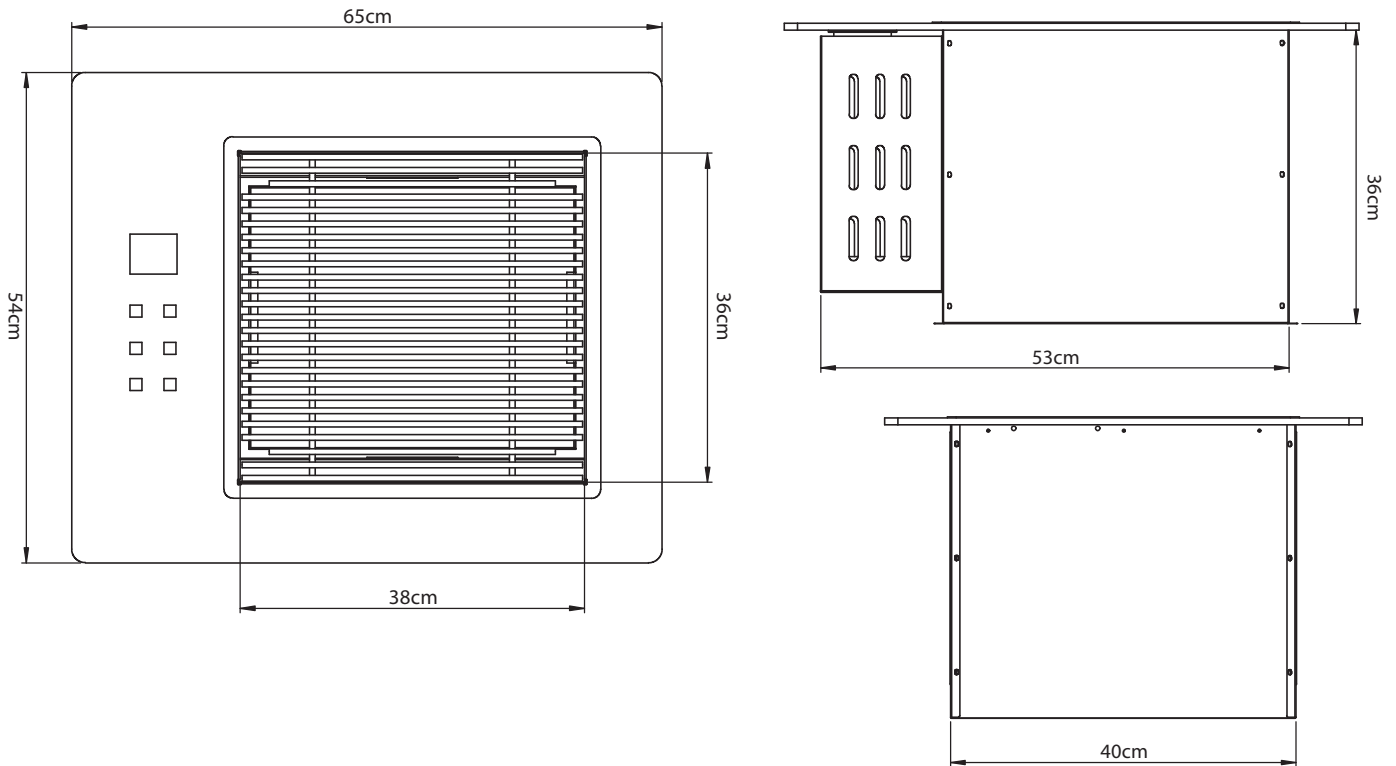
Características Concept Touch:

- . Embutir estilo COOKTOP;
- . Corpo em INOX 304;
- . Somente em 220V
- . Temperatura de 0° a 400°C;
- . Painel frontal em Vidro temperado;
- . Indicadores: Tempo e temperatura;
- . 2 Resistências: Com potência total de 4200w;
- . Cooler para resfriamento dos componentes;
- . Grelha em INOX de 6,35mm removível;
- . Bandeja para água;
- . Peso 17 kg;
- . Funções Touch:
 1. Tempo
 2. Temperatura
 3. Liga e desliga



Produto

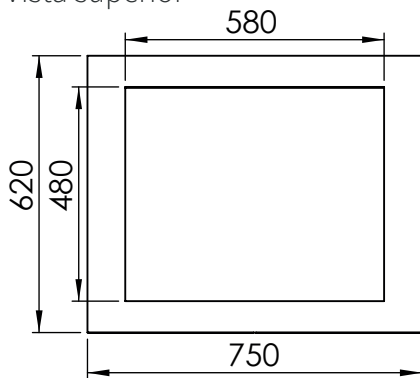
Grill elétrico de bancada com painel Touch.



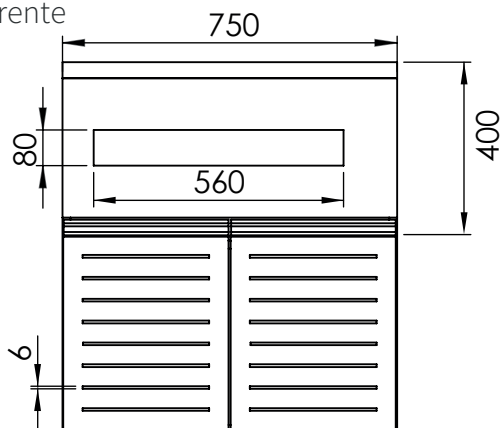
Nicho

Necessário Material resistente ao calor.
Produto alcança **aproximadamente 300°**.

Vista superior

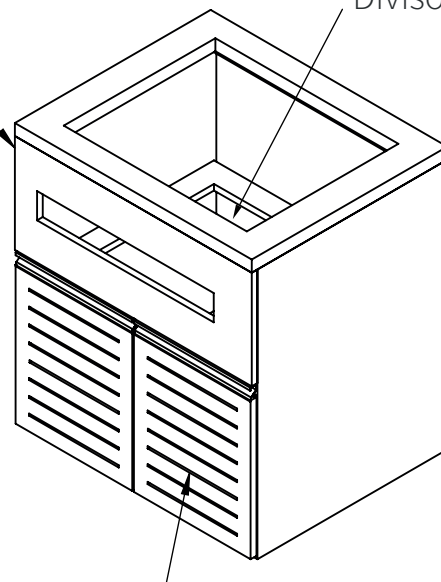


Frente



Material resistente ao calor

Divisória aberta



Entrada do fluxo de ar.

Obs: É obrigatório o fluxo de ar, caso contrário o Grill não irá funcionar.

Considerações finais:**Manchas de difícil remoção e pontos de corrosão:**

Manchas mais difíceis de remover de coloração marrom, podem ocorrer a partir de limpeza insuficiente, uso excessivo de substância abrasivas, condições ambientais severas. Em ambientes marítimos os cuidados com a manutenção do produto devem ser reforçados e a frequência de limpeza deve ser aumentada.
