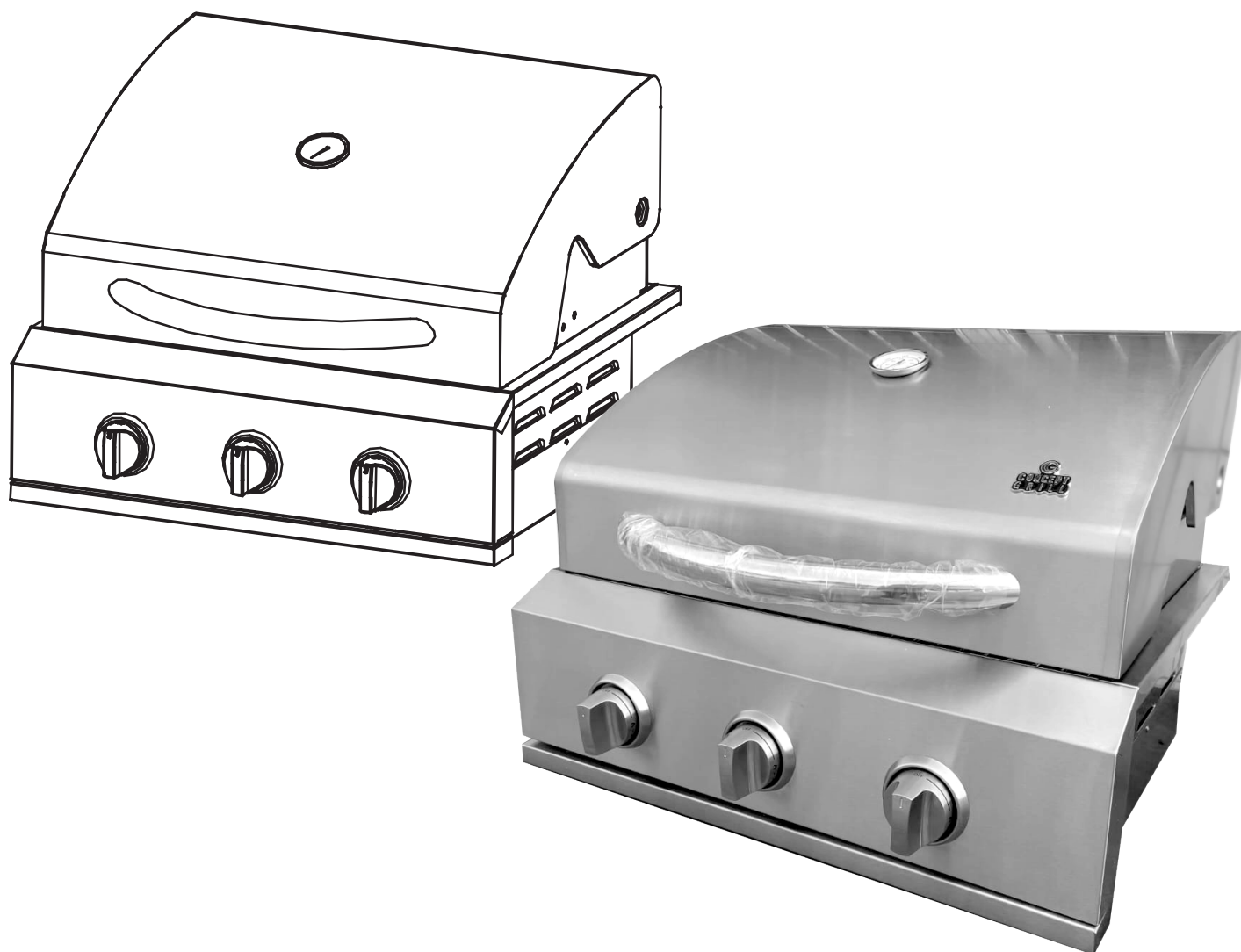

INSTRUÇÕES DE MONTAGEM - CHURRASQUEIRA A GÁS COM TAMPA

BEM VINDO À
VIENA

3 QUEIMADORES



POR FAVOR, LEIA AS INSTRUÇÕES COM ATENÇÃO ANTES DA MONTAGEM
GUARDE ESTE MANUAL PARA REFERÊNCIA FUTURA.

AVISO:

Pode ocorrer incêndio ou explosão perigosa se as instruções forem ignoradas. É responsabilidade do consumidor verificar se a churrasqueira está devidamente montado, instalado e cuidado. O não cumprimento das instruções deste manual pode resultar em lesões corporais e / ou danos materiais.

Leia as instruções antes de usar o aparelho.

Guarde este manual para referência futura.

Use somente ao ar livre.

Aviso, as peças acessíveis podem estar muito quentes. Mantenha as crianças afastadas.

Não mova o aparelho durante o uso.

Desligue o fornecimento de gás no cilindro de gás após o uso.

Não modifique o aparelho.

Este aparelho deve ser mantido longe de materiais inflamáveis durante o uso.

O regulador e a mangueira devem estar corretamente conectados ao aparelho. Uma chave inglesa deve ser usada para apertar a porca na rosca de conexão.

Além disso, um logotipo ou um aviso deve ser usado para proibir cilindros de gás em locais do aparelho não destinados a receber cilindros de gás, se houver.

PARA SUA SEGURANÇA SE VOCÊ CHEIRAR GÁS:

1. Desligue o fornecimento de gás na garrafa.
2. Apague todas as chamas abertas; não opere aparelhos elétricos.
3. Ventile a área.
4. Verifique se há vazamentos conforme detalhado neste manual.
5. Se o odor persistir, entre em contato com seu revendedor ou fornecedor de gás imediatamente.

PRECAUÇÕES:

1. Teste de vazamento em todas as conexões após cada reabastecimento do tanque.
2. Nunca verifique se há vazamentos com um fósforo ou chama aberta.
3. Não guarde ou use gasolina ou outros vapores e líquidos inflamáveis nas proximidades deste ou de qualquer outro aparelho.
4. Qualquer botijão não conectado para uso não deve ser armazenado nas proximidades deste ou de qualquer outro aparelho.

Montagem

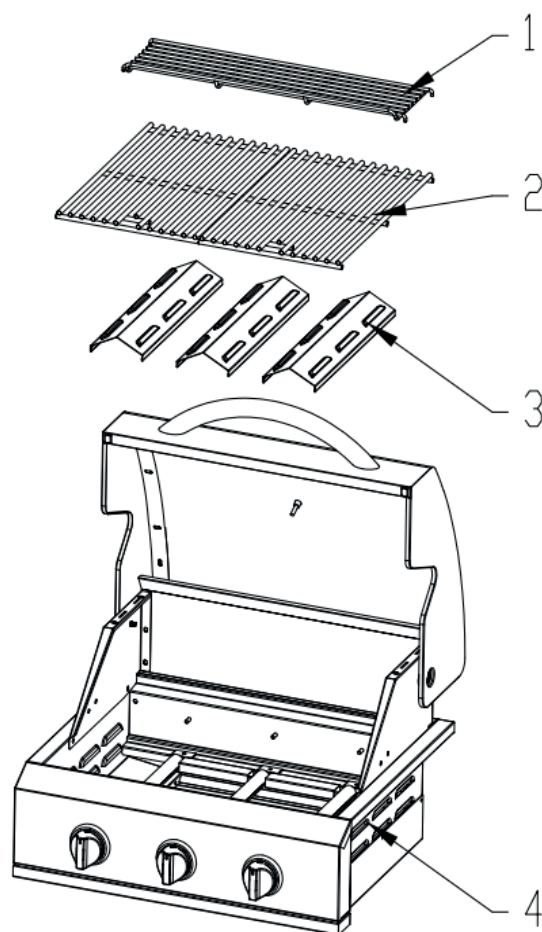
AVISO: Apesar de todos os esforços feitos na fabricação do seu churrasco para remover qualquer borda afiada, você deve manusear todos os componentes com cuidado para evitar ferimentos acidentais.

Ferramentas necessárias: uma chave de fenda Philips ou chave de fenda plana e uma chave inglesa (fornecemos uma chave multifuncional) ou um alicate de par.

MONTAGEM:

Leia todas as instruções cuidadosamente antes de prosseguir. Encontre uma área grande e limpa para montar seu carrinho de churrasco. Consulte a lista de peças e o diagrama de montagem conforme necessário. A montagem da churrasqueira envolve muitos componentes grandes, é aconselhável ter duas pessoas para montar a unidade.

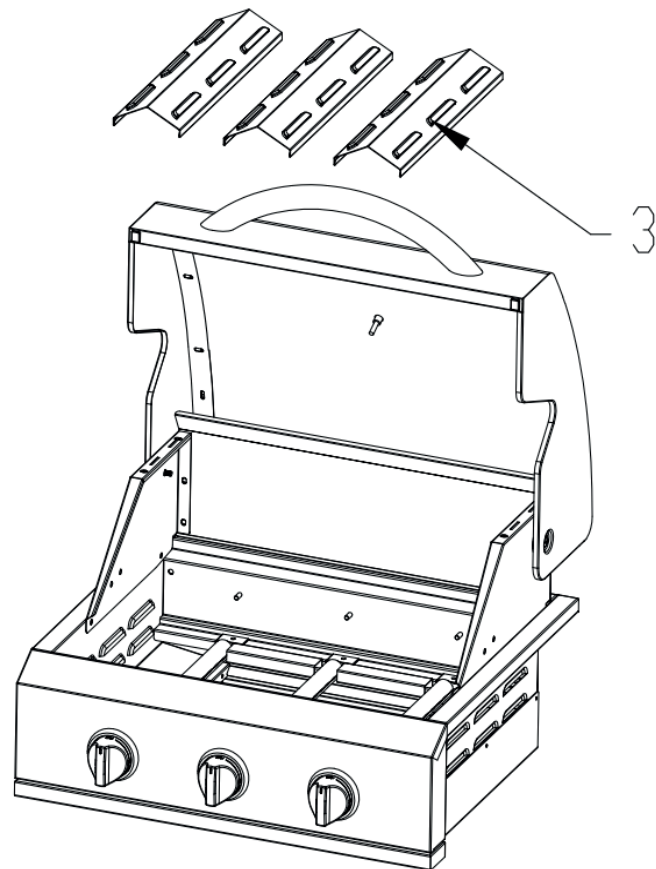
AVISO: Certifique-se de que toda a proteção de plástico foi removida antes de montar!

**LISTA DE PARTES**

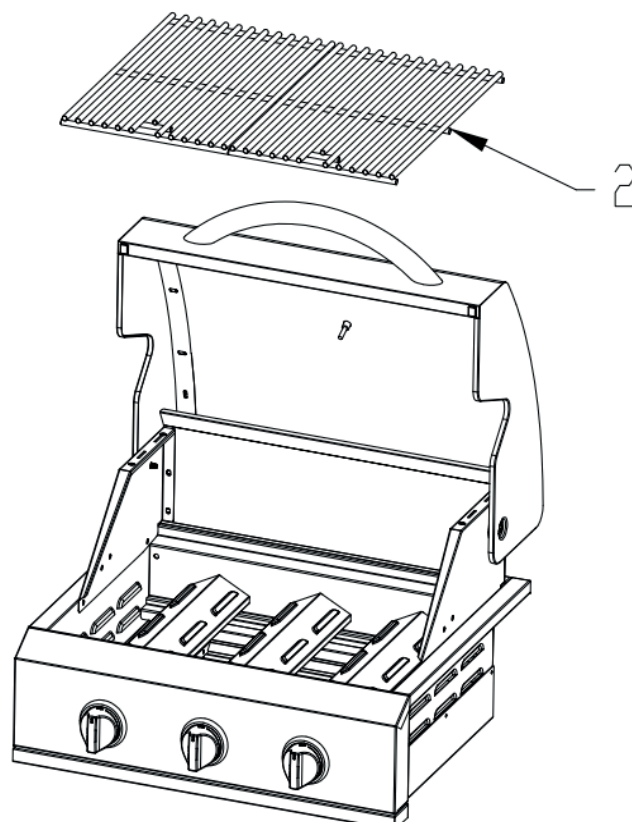
Ref	Descrição	Qty
1	Rack de aquecimento	1
2	Grelha	2
3	Domador de chamas	3
4	Corpo da churrasqueira	1

PASSO A PASSO DA MONTAGEM

1.

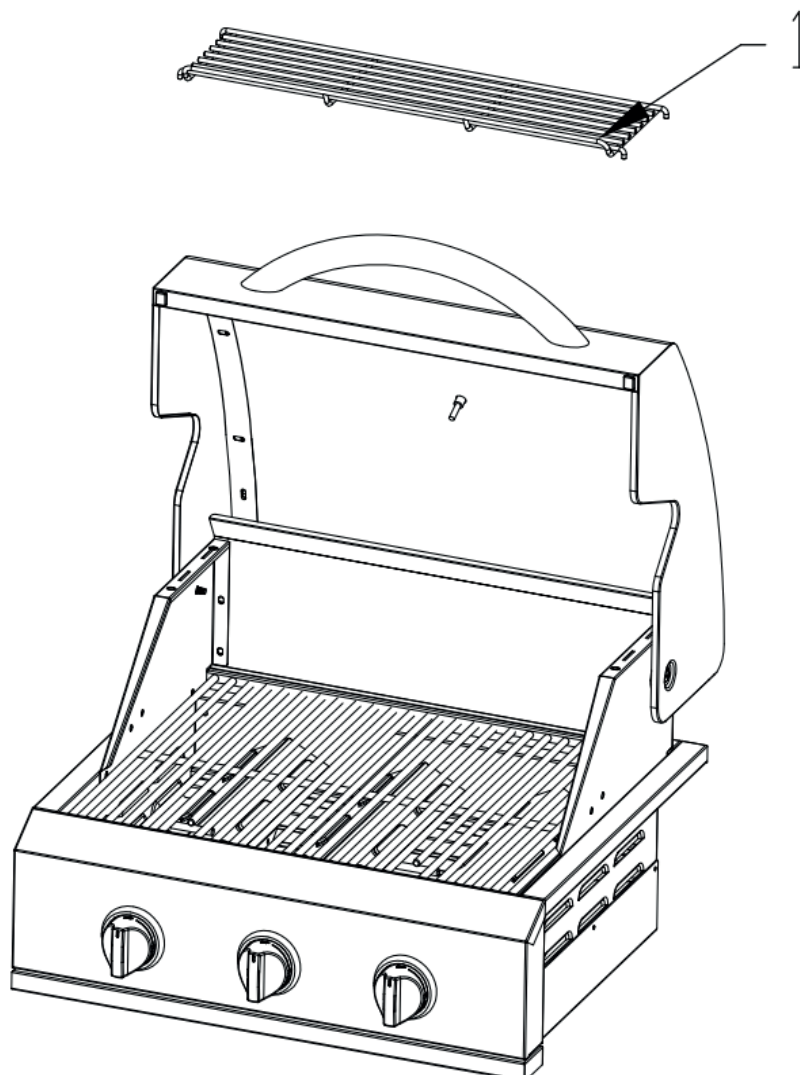


2.



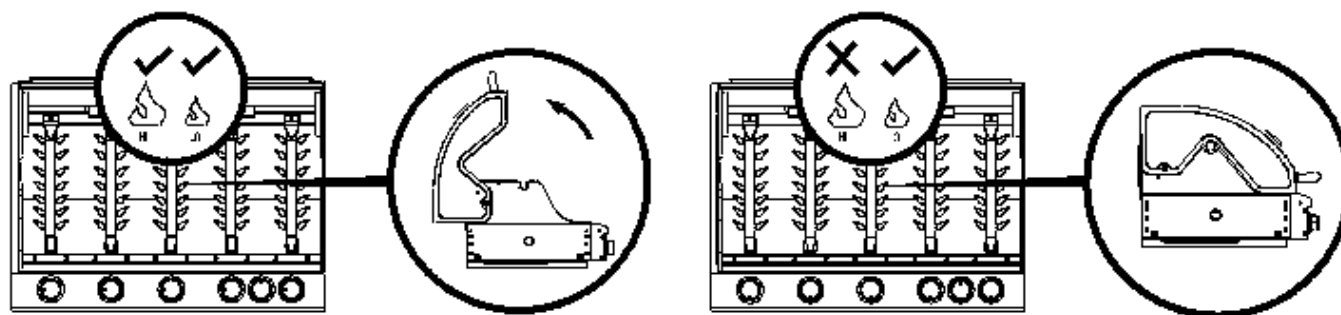
PASSO A PASSO DA MONTAGEM

3.



INFORMAÇÕES TÉCNICAS

APPLIANCE CODE:	G27301-SB-E			
TOTAL HEAT INPUT:	10.5 KW(699g/h)			
GRILL BURNERS HEAT INPUT	3.5 KW(233g/h) ×3			
GAS CATEGORY:	I3+(28-30/37)		I3B/P(30)	I3B/P(50)
TYPES OF GAS:	Butane(G30)	Propane (G31)	Butane, propane or their mixtures	
GAS PRESSURE:	28-30 mbar	37 mbar	(28-30) mbar	50 mbar
GRILL BURNER INJECTOR SIZE:	0.9mm		0.9mm	0.8mm
I3+(28~30/37):	BE, FR, IT, LU, IE, GB, GR, PT, ES, CY, CZ, LT, CH, SI, LV,TR			
I3B/P(30):	LU, NL, DK, FI, SE, CY, CZ, EE, LT, MT, SK, SI, BG, IS, NO, HR, RO,IT, HU, LV,GR			
I3B/P(50):	AT, DE, CH, SK			
WARNING: ACCESSIBLE PARTS MAY BE VERY HOT. KEEP YOUNG CHILDREN AWAY.				
READ THE INSTRUCTION BEFORE USING THE APPLIANCE.				
USE THE APPLIANCE IN VENTILATED AREAS.				
ANY MODIFICATION OF THE APPLIANCE MAY BE DANGEROUS.				
TURN OFF THE GAS SUPPLY AT THE GAS CYLINDER AFTER USE.				

INFORMAÇÕES DE CUIDADOS**IMPORTANTE:**

Leia atentamente as seguintes instruções e certifique-se de que o seu churrasco está devidamente instalado, montado e cuidado. O não cumprimento destas instruções pode resultar em lesões corporais graves e / ou danos materiais.

Em caso de dúvidas sobre a montagem ou operação, consulte o seu revendedor ou a empresa de gás GLP.

Quando usado no solo, sempre coloque o aparelho e o cilindro em um solo plano.

Nunca acenda o GRILL OU QUEIMADORES TRASEIROS com o CAPUZ na posição fechada.

Nunca acenda o QUEIMADOR LATERAL com a tampa na posição fechada.

O seu churrasco pode ser usado em botijas de gás entre 11 kg e 15 kg. Seu churrasco terá um desempenho melhor se misturas de propano ou GLP forem usadas. O butano pode ser usado, mas devido à taxa do aparelho, o cilindro tenderá a congelar e fornecer gás a pressões reduzidas, afetando o desempenho do seu churrasco.

NOTA PARA O CONSUMIDOR: Guarde para referência futura

LIGAÇÃO DO CILINDRO DE GÁS AO APARELHO

Este aparelho é adequado apenas para uso com butano de baixa pressão ou gás propano ou misturas de GLP, equipado com o regulador de baixa pressão apropriado por meio de uma mangueira flexível. A mangueira deve ser presa ao regulador e ao aparelho com braçadeiras. Este churrasco está configurado para operar um regulador de 28 mbar com gás butano e um regulador de 37 mbar com gás propano 30 mbar para misturas de GLP ou 50 mbar para misturas de GLP. Use um regulador adequado certificado para BSEN 12864: 2001. Consulte o seu revendedor de GLP para obter informações sobre um regulador adequado para o cilindro de gás.

Regulador e mangueira

Use apenas reguladores e mangueiras aprovados para Gás LP nas pressões acima. A expectativa de vida do regulador é estimada em 2 anos.

O uso de regulador ou mangueira incorreta não é seguro; sempre verifique se você tem os itens corretos antes de operar a churrasqueira.

A mangueira usada deve estar em conformidade com o padrão relevante para o país de uso. o comprimento da mangueira deve ser de 1,5 metros (máximo). Mangueira gasta ou danificada deve ser substituído. Certifique-se de que a mangueira não está obstruída, dobrada ou em contato com qualquer parte do churrasco diferente da sua conexão.

Armazenamento de aparelho:

Cilindro de gás

O cilindro de gás não deve ser derrubado ou manuseado bruscamente! Se o aparelho não estiver em uso, o cilindro deve ser desconectado. Recoloque a tampa protetora no cilindro após desconectar o cilindro do aparelho. A botija de gás deve ser colocada fora do corpo do aparelho.

Os cilindros devem ser armazenados ao ar livre, na posição vertical e fora do alcance das crianças. O cilindro nunca deve ser armazenado onde as temperaturas podem atingir mais de 50 overC. Não guarde o cilindro perto de chamas, luzes piloto ou outras fontes de ignição. **NÃO FUME.**

Este barbecue foi concebido para ser utilizado no exterior, longe de quaisquer materiais inflamáveis. isto

é importante que não haja obstruções aéreas e que haja um mínimo distância de 1 m da lateral ou traseira do aparelho. É importante que o as aberturas de ventilação do aparelho não estão obstruídas. O churrasco deve ser usado em uma superfície nivelada e estável. O aparelho deve ser protegido de correntes de ar direto e deve ser posicionado ou protegido contra a penetração direta de qualquer gotejamento de água (por exemplo, chuva).

As peças lacradas pelo fabricante ou seu agente não devem ser alteradas pelo usuário. Nenhuma modificação deve ser feita em qualquer parte desta churrasqueira e os reparos e a manutenção devem ser realizados apenas por um técnico de gás qualificado.

Conexão ao aparelho

Antes da conexão, certifique-se de que não haja detritos presos no cabeçote do cilindro de gás, regulador, queimador e portas do queimador. Aranhas e insetos podem se aninhar e entupir o tubo do queimador / venturi no orifício. Um queimador entupido pode causar um incêndio por baixo do aparelho.

Limpe os orifícios do queimador com um limpador de cachimbo de alta resistência.

Encaixe a mangueira no aparelho com uma chave para apertá-la na rosca de conexão. Se a mangueira for substituída, ela deve ser fixada às conexões do aparelho e do regulador com braçadeiras de mangueira. Desconecte o regulador do cilindro (de acordo com as instruções fornecidas com o regulador) quando o churrasco não estiver em uso. A Churrasqueira deve ser utilizada em local bem ventilado. Não obstrua o fluxo de ar de combustão para o queimador quando o churrasco estiver em uso. **USE ESTA CHURRASQUEIRA SOMENTE AO AR LIVRE.**

ANTES DE USAR VERIFIQUE SE HÁ VAZAMENTOS

Nunca verifique se há vazamentos com uma chama aberta, sempre use uma solução de água com sabão

PARA VERIFICAR VAZAMENTOS

Faça 2-3 onças de fluido de solução de detecção de vazamento, misturando uma parte de detergente líquido com 3 partes de água.

Certifique-se de que a válvula de controle está “DESLIGADA”.

Conecte o regulador ao cilindro e a válvula LIGA / DESLIGA ao queimador, certifique-se de que as conexões estão seguras e ligue o gás.

Escove a solução com sabão na mangueira e em todas as juntas. Se aparecerem bolhas, você tem um vazamento, que deve ser corrigido antes do uso.

Teste novamente após corrigir a falha

DESLIGUE o gás no cilindro após o teste.

Se o vazamento for detectado e não puder ser corrigido. Não tente curar o vazamento, mas consulte o seu revendedor de gás.

Instruções para ligar a churrasqueira:

1. Abra a cobertura do churrasco antes de tentar acender os queimadores.
2. Gire todos os botões de controle no sentido horário para a posição "OFF".
3. Conecte o regulador à garrafa de gás. Ligue o suprimento de gás "ON" no regulador.
4. Empurre para baixo o botão de controle frontal esquerdo e continue pressionando enquanto gira no sentido anti-horário para a posição "HIGH" (um som de clique é ouvido), isso acenderá o queimador do lado esquerdo. Observe se o queimador está aceso. Se não, repita este processo.
5. Se o queimador não acender após tentar novamente, aguarde 5 minutos e repita o passo 4.
6. Ajuste o calor girando o botão para a posição Alto / Baixo.
7. Se o queimador não acender. Acenda o aparelho com um fósforo usando o orifício de iluminação na lateral do aparelho. Consulte o seu revendedor de gás para retificar a ignição.
8. Para acender os queimadores restantes em sequência da esquerda para a direita e repita o passo 4 acima. O canal de iluminação cruzada entre os queimadores acenderá o queimador adjacente a ele.
9. Para girar o botão de controle do aparelho no sentido horário para a posição 'DESLIGADO' e, em seguida, girar o churrasco para 'DESLIGADO', gire a válvula do cilindro ou interruptor regulador para a posição 'DESLIGADO'

Aviso: Se o queimador não acender, gire o botão de controle (no sentido horário) e também desligue a válvula do cilindro. Aguarde cinco minutos antes de tentar reacender com a sequência de ignição.

AVISO: as peças acessíveis podem estar muito quentes. Mantenha sempre as crianças afastadas do aparelho quente (mesmo durante o arrefecimento!). Recomenda-se o uso de luvas de proteção (luvas de forno) ao manusear componentes particularmente quentes.

LIMPEZA E CUIDADOS

CUIDADO

- Leia todas as instruções e avisos antes de usar.
- Use somente ao ar livre.
- AVISO todas as peças acessíveis podem estar quentes.
- Nunca deixe Crianças, Idosos ou Animais de Estimação perto da Churrasqueira.

LIMPEZA

"Queimar" a churrasqueira após cada utilização (durante cerca de 15 minutos) irá manter o excesso de resíduos de alimentos ao mínimo.

SUPERFÍCIE EXTERNA

Use detergente neutro ou bicarbonato de sódio e solução de água quente. Pó de limpeza não abrasivo pode ser usado em manchas persistentes e depois enxágue com água.

Se a superfície interna da tampa da churrasqueira tiver a aparência de tinta descascando, a gordura acumulada no forno transformou-se em carbono e está descascando. Limpe bem com uma solução forte de água com sabão. Enxágue com água e deixe secar completamente. **NUNCA USE O LIMPADOR DE FORNO.**

INTERIOR DA BARBECUE INFERIOR

Remova os resíduos com uma escova, raspador e / ou pano de limpeza e lave com uma solução de água com sabão. Enxágue com água e deixe secar.

SUPERFÍCIES DE MADEIRA

Lave com um pano macio e solução de água quente com sabão. Enxágue com água. Não use limpadores abrasivos, desengraxantes ou um limpador de churrasco concentrado em peças de madeira.

GRADE DE COZINHA

Use uma solução de água com sabão neutro. O poder de limpeza não abrasivo pode ser usado em manchas persistentes e depois enxágue com água.

LIMPANDO O CONJUNTO DO QUEIMADOR

DESLIGUE o gás no botão de controle e desconecte o cilindro.

Limpe o queimador com uma escova macia ou sopra com ar comprimido e limpe com um pano.

Limpe todas as portas entupidas com um limpador de cachimbo ou fio rígido (como um clipe de papel aberto).

Inspecione o queimador para ver se há danos (rachaduras ou buracos). Se for encontrado dano, substitua por um novo queimador. Reinstale o queimador, verifique se os orifícios da válvula de gás estão corretamente posicionados e fixados dentro da entrada do queimador (venturi).

ATENDENDO

Sua churrasqueira a gás deve passar por manutenção anualmente por uma pessoa competente registrada.

SOLUÇÃO DE PROBLEMAS

PROBLEMA	POSSÍVEL CAUSA	SOLUÇÃO
Os queimadores não acendem usando o sistema de ignição	<ol style="list-style-type: none"> 1. O cilindro de gás LP está vazio 2. regulador defeituoso 3. obstruções no queimador 4. obstruções em jatos de gás ou mangueira de gás 5. fio do eletrodo solto ou desconectado no eletrodo ou unidade de ignição 6. eletrodo ou fio está danificado, botão de ignição defeituoso 	<ol style="list-style-type: none"> 1. substitua por cilindro cheio 2. verifique o regulador ou substitua 3. limpar o queimador 4. limpe os jatos e a mangueira de gás 5. reconecte o fio 6. troque o eletrodo e o fio da ignição
O queimador não acende com um fósforo	<ol style="list-style-type: none"> 1. O cilindro de gás LG está vazio 2. Regulador com defeito 3. Obstruções no queimador 4. Obstruções em jatos de gás ou mangueira de gás 	<ol style="list-style-type: none"> 1. Substitua por cilindro cheio 2. Mandar verificar o regulador ou substituir 3. Limpe o queimador 4. Limpe os jatos e a mangueira de gás
Chama baixa ou flashback (fogo no tubo do queimador - um assobio ou barulho pode ser ouvido)	<ol style="list-style-type: none"> 1. Cilindro de gás LP muito pequeno 2. Obstruções no queimador 3. Obstruções em jatos de gás ou mangueira de gás 	<ol style="list-style-type: none"> 1. Use um cilindro maior 2. Limpe o queimador 3. Limpe os jatos e a mangueira de gás 4. Use o churrasco em uma posição mais protegida

Como fazer a manutenção de sua churrasqueira.

1. Limpe a superfície de aço inoxidável com óleo resistente à ferrugem ao armazenar a churrasqueira ou depois de usada.

INFORMAÇÕES MUITO IMPORTANTES

CUIDADO E PROTEÇÃO DE SUPERFÍCIES DE AÇO INOXIDÁVEL

Sua churrasqueira possui componentes de aço inoxidável, usando aços inoxidáveis de grau moderado. Todos os tipos de aço inoxidável requerem um nível de cuidado e proteção para manter sua aparência. Os aços inoxidáveis não são imunes à corrosão e também não dispensam manutenção, ao contrário da percepção popular. Mesmo os mais altos graus marítimos de aço inoxidável requerem limpeza frequente com água doce para evitar oxidação e outros problemas corrosivos.



Os gostos modernos ditam que sua churrasqueira possui aço inoxidável com acabamento escovado. Este acabamento escovado é obtido passando-se chapas de aço inoxidável por um processo abrasivo que remove o acabamento espelhado e deixa o acabamento escovado. O aço inoxidável com acabamento escovado requer limpeza e cuidados frequentes para manter sua qualidade de aparência. Sem os cuidados adequados, é realista esperar que ele mostre sinais de corrosão com o tempo. Definitivamente, o aço inoxidável não é um material livre de manutenção. Limpeza e aço inoxidável estão intimamente relacionados.

Após a montagem, recomendamos que os proprietários apliquem uma fina camada de Azeite com um pano limpo, em todas as áreas expostas de Aço Inox. Isso deve então ser polido e removido com outro pano limpo para um acabamento não oleoso. Este processo ajudará na proteção contra sujeira e outros contaminantes corrosivos, fornecendo uma proteção temporária para alimentos. A camada de azeite também facilita o polimento posterior e a remoção de impressões digitais. Este processo deve ser repetido com frequência ao limpar sua churrasqueira.

Você pode ter comprado uma capa protetora para a sua Concept Grill. É recomendado que uma capa para churrasqueira seja usada sempre que a mesma não estiver em uso para proteger seu investimento. No entanto, é vital compreender que, a menos que a churrasqueira esteja fria, limpa e seca quando a tampa for colocada, o uso de uma tampa pode ser prejudicial. Uma cobertura colocada em uma churrasqueira quente, úmida ou suja (ou qualquer combinação desses fatores) pode de fato ser um criador de corrosão muito eficaz!

Por esta razão, a churrasqueira deve estar sempre fria, limpa de qualquer contaminação da superfície ou sujeira e deve estar completamente seca antes de colocar uma tampa protetora. Isso é especialmente importante antes de a churrasqueira ser armazenada por qualquer período de tempo, ou seja, se a churrasqueira não for usada com frequência ou se for armazenada durante os meses de inverno.

A fim de manter a qualidade do acabamento de sua churrasqueira de aço inoxidável, o proprietário deve estar atento com cuidado e manutenção de acordo com este conselho. Cuide bem do seu investimento e ele o servirá bem por muitos anos.
