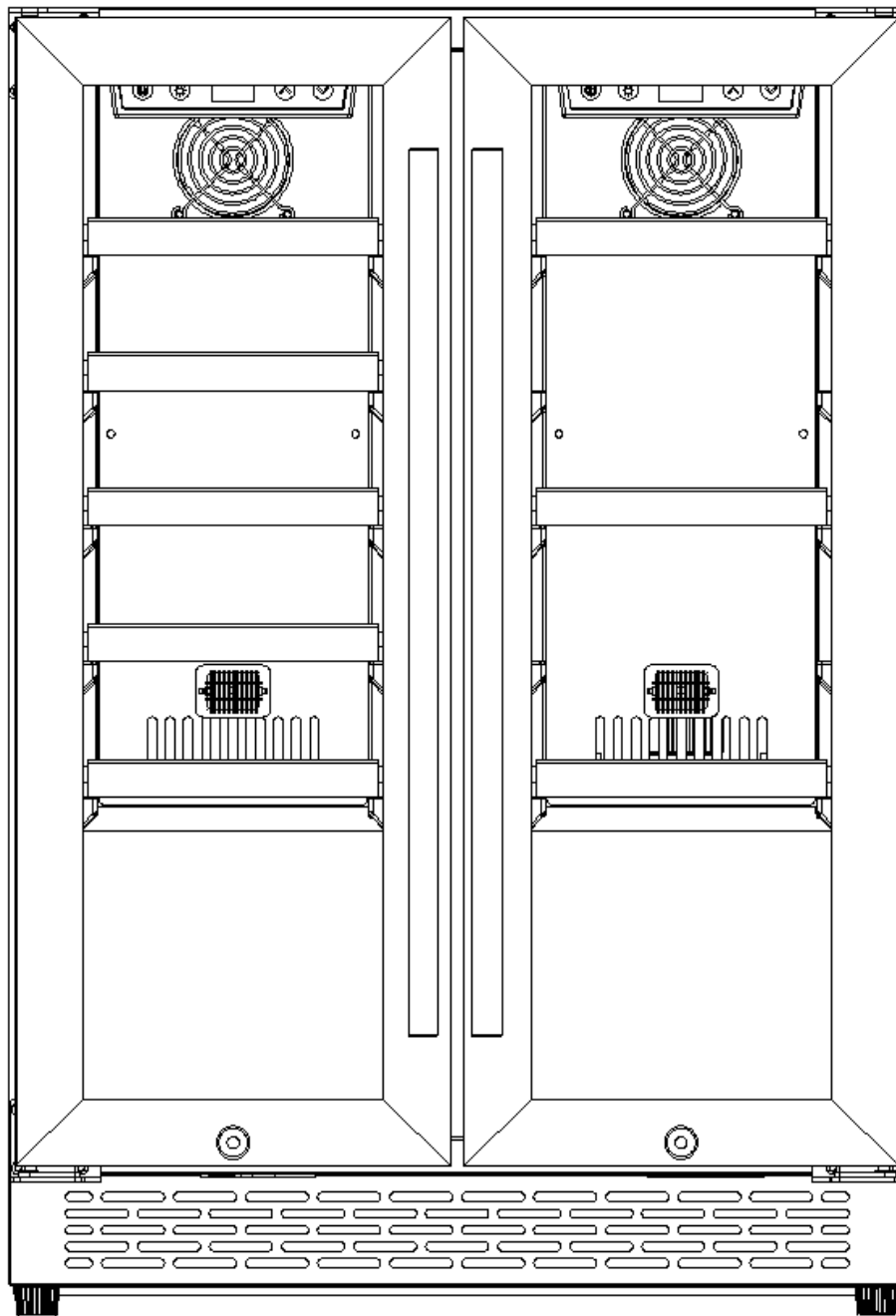




Refrigerador embutido de vinho e bebidas independente / DUAL ZONE 120

Manual do usuário



● Avisos de segurança

<p>Este aparelho não se destina a ser utilizado por pessoas (incluindo crianças) com capacidades físicas, sensoriais ou mentais reduzidas, ou com falta de experiência e conhecimento, a menos que tenham recebido supervisão ou instruções sobre a utilização do aparelho por uma pessoa responsável pela sua segurança.</p>
<p>As crianças devem ser supervisionadas para garantir que não brinquem com o aparelho.</p>
<p>Se o cabo de alimentação estiver danificado, ele deverá ser substituído pelo fabricante, seu agente de serviço ou pessoa qualificada para evitar perigos.</p>
<p>Não armazene substâncias explosivas, como latas de aerossol com propelente inflamável neste aparelho.</p>
<p>– AVISO: Mantenha as aberturas de ventilação, no gabinete do aparelho ou na estrutura embutida, desobstruídas.</p>
<p>– AVISO: Não utilize dispositivos mecânicos ou outros meios para acelerar o processo de degelo, além dos recomendados pelo fabricante.</p>
<p>– AVISO: Não danifique o circuito refrigerante.</p>
<p>– AVISO: Não utilize aparelhos elétricos dentro dos compartimentos de armazenamento de alimentos do aparelho, a menos que sejam do tipo recomendado pelo fabricante.</p>
<p>Não armazene substâncias explosivas, como latas de aerossol com propelente inflamável, neste aparelho.</p>
<p>Este aparelho destina-se a ser utilizado em aplicações domésticas e semelhantes, como:</p> <ul style="list-style-type: none"> – áreas de cozinha para funcionários em lojas, escritórios e outros ambientes de trabalho; – Casas de fazenda e por clientes em hotéis, motéis e outros ambientes de tipo residencial; – Aplicações similares não comerciais.
<p>AVISO: Ao posicionar o aparelho, certifique-se de que o cabo de alimentação não esteja preso ou danificado.</p>
<p>AVISO: Não coloque várias tomadas portáteis ou fontes de alimentação portáteis na parte traseira do aparelho.</p>
<p>AVISO: Para evitar perigos devido à instabilidade do aparelho, este deve ser fixado de acordo es.</p>
<p>Desconectar o aparelho da rede elétrica para limpeza e manutenção.</p>
<p>Qualquer trabalho elétrico necessário para a manutenção do aparelho deve ser realizado por um electricista qualificado ou pessoa competente.</p>

	<p>Descarte Correto deste produto Este símbolo no produto ou na sua embalagem indica que este produto não pode ser tratado como lixo doméstico. Em vez disso, deve ser levado ao ponto de recolha de resíduos apropriado para a reciclagem de equipamentos eléctricos e eletrónicos. Ao garantir que este produto seja descartado corretamente, você ajudará a evitar possíveis consequências negativas para o meio ambiente e para a saúde humana, que poderiam ser causadas pelo manuseio inadequado de resíduos deste produto. Para obter informações mais detalhadas sobre a reciclagem deste produto, entre em contato com o município local, com o serviço de coleta de lixo doméstico ou com a loja onde adquiriu o produto.</p>
	<p>Aviso: Risco de incêndio/materiais inflamáveis</p>

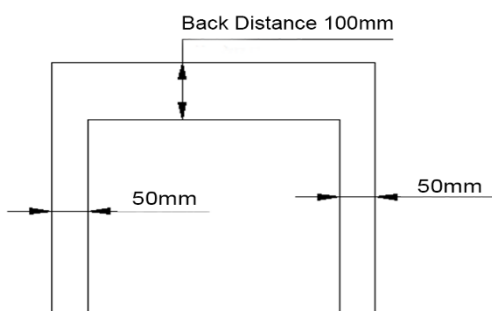
● Conteúdo da embalagem

- Manual de instruções de 1 unidade
- 8pcs prateleiras padrão
- Chave 2pcs

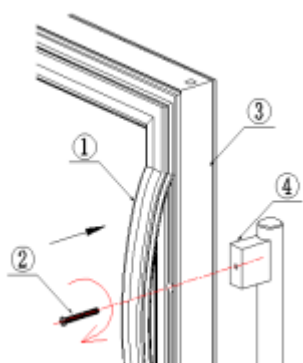
● Antes de usar seu refrigerador de vinho

- Remova a embalagem externa e interna.
- Antes de conectar o refrigerador de vinho e bebidas à fonte de alimentação, deixe-o em pé por aproximadamente 2 horas. Isso reduzirá a possibilidade de mau funcionamento do sistema de refrigeração devido ao manuseio durante o transporte.
- Limpe a superfície interna com água morna e um pano macio.
- Ao colocar o refrigerador de vinhos e bebidas em armários embutidos, certifique-se de que haja pelo menos 50 mm de folga em cada lado e 100 mm na parte traseira, pois esta é a principal saída de ar quente e possui sistema de ventilação suficiente, conforme mostrado na Figura 1

figura 1



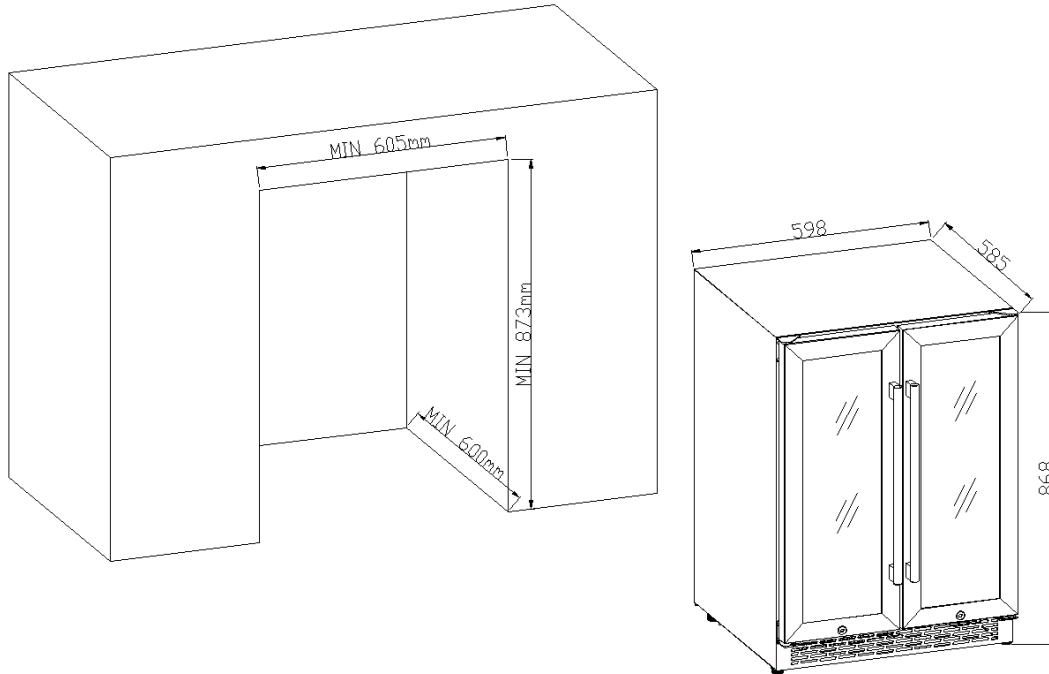
INSTALAÇÃO DA ALÇA



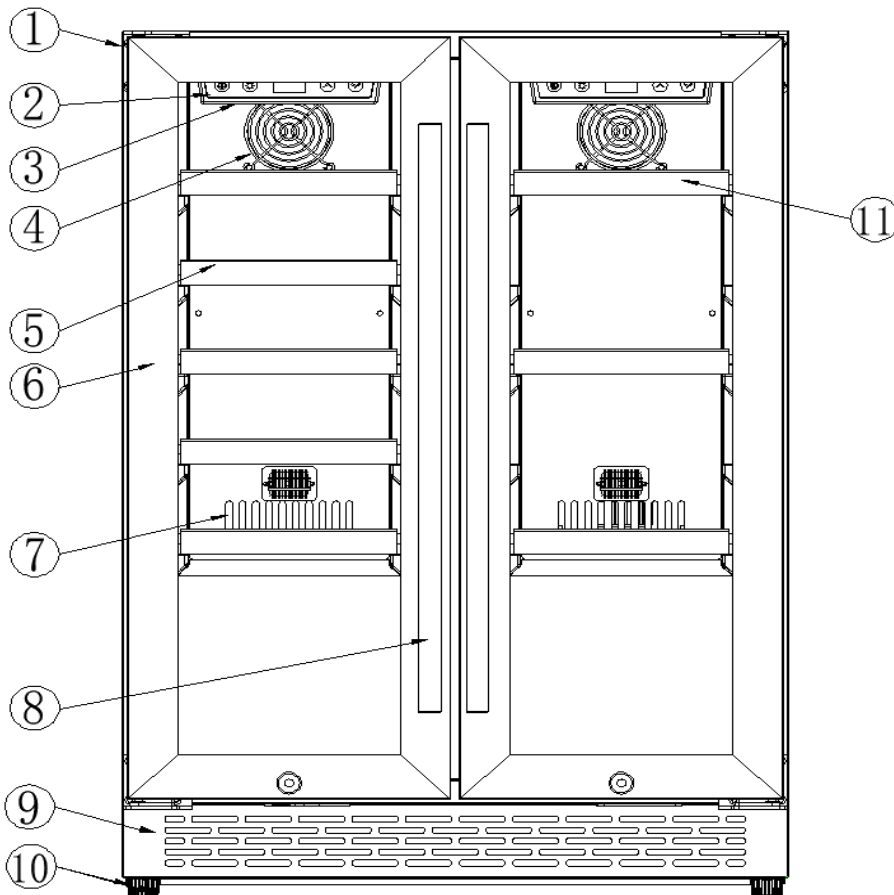
- ① Primeiro remova a junta da ranhura da porta
- ② insira os parafusos no orifício da porta, alinhe o orifício do parafuso na maçaneta e aperte os parafusos da maçaneta na direção mostrada pela seta.
- ③ instale a junta na ranhura da porta do perfil da carroceria.
- ④ verificar novamente o intervalo entre a junta e gabinete fixado corretamente.

CUIDADO: VAZAMENTO DE AR IRÁ CAUSAR DANO AO COMPRESSOR

● Modelo medida para armários

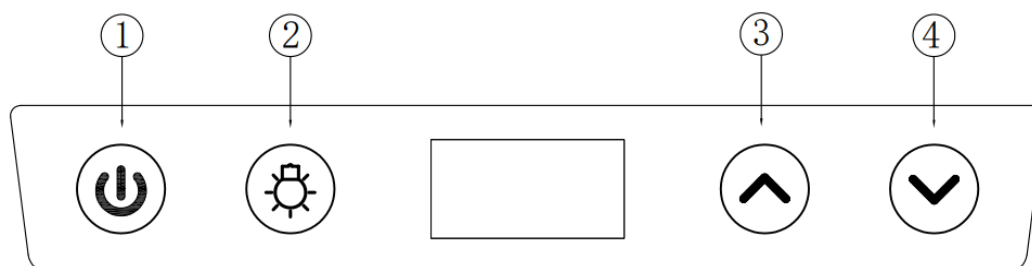


● E



- ① Corpo do gabinete
- ② Painel de controle
- ③ Luz LED
- ④ Posição de refrigeração
- ⑤ Prateleira
- ⑥ Porta de vidro
- ⑦ Posição de circulação de ar frio
- ⑧ Puxador
- ⑨ Grelha de ventilação
- ⑩ Pés ajustáveis
- ⑪ Prateleira

● Painel de operações



A configuração deve ser operada no painel de controle.

1. Funções de cada tecla do painel de operação.



① Ligar/desligar: Depois que o produto é ligado, ele entra automaticamente no estado de inicialização e o a tela de exibição ficará acesa. Pressione o botão por 3 segundos antes de desligar a energia e entrar no modo standby, o display será desligado. No modo standby, pressione o botão por 3 segundos para ligar e o display liga novamente.



② Luz LED ligada/desligada: toque nesta tecla para ligar/desligar a luz LED;



③ Tecla de configuração de aumento de temperatura: toque nesta tecla para aumentar a configuração de temperatura;



④ tecla de configuração de queda de temperatura: toque nesta tecla para definir a queda de temperatura;

Função de comutação °C / °F: pressione ③ e ④ ao mesmo tempo para alternar entre exibições de temperatura °C e °F por cerca de 3 segundos;

Função de bloqueio para crianças: pressione ① e ② por 3 segundos, todos os botões serão bloqueados. Pressione ① e ② por 3 segundos novamente para desbloquear.

2. Há memória de armazenamento automático quando este refrigerador de vinho e bebidas é desligado, o que significa que a temperatura definida é memorizada automaticamente mesmo quando desligado, de modo que a temperatura definida é a mesma da última configuração quando o refrigerador de vinho e bebidas estiver funcionando novamente.

3. Descongelar

Função de degelo automático: o refrigerador de vinhos e bebidas foi projetado com função de degelo automático. A finalidade da função de descongelamento é remover regularmente o gelo remanescente na superfície do evaporador do sistema de refrigeração (incorporado, invisível quando não desmontado), de modo a garantir que o sistema de refrigeração tenha funcionamento de forma eficiente e obtendo assim um bom estado de refrigeração. Quando o aparelho funciona por um longo período, ele entra automaticamente no estado de degelo. Neste momento o compressor da cervejaria para de funcionar e o ventilador de refrigeração dentro do aparelho funciona continuamente. Enquanto descongela, a temperatura dentro do aparelho aumentará, isso não é defeito.

● Pontos de Atenção

1. A grade de ventilação fora do gabinete é a forma de dissipação de calor do sistema de resfriamento no refrigerador de vinho e bebidas. Evite que qualquer coisa cubra ou bloqueie, ou isso fará com que o refrigerador de vinho e bebidas superaqueça e causará danos ao produto.

2. Evite bloquear o ventilador de resfriamento, ou isso tornará a temperatura muito alta ou irregular no gabinete.

3. Feche bem a porta. O não fechamento adequado causará ineficiência de refrigeração, transbordamento no gabinete ou temperatura anormal quando a porta não for bem fechada por um longo período.

4. Desligue a energia e abra a porta para deixar o gabinete secar o suficiente caso você não use o refrigerador de vinho e bebidas por um longo tempo.

5. Este produto não é adequado para áreas com altitude de 2.000 metros.

● Parâmetros do produto

Modelo	DUAL ZONE 120
Volume líquido	118L
Capacidade de garrafas/latas	Esquerda: 20 garrafas (750ml), Direita: 57 latas (330ml)
Tensão	220V~/60Hz
Corrente nominal	0,7A
Espuma	ciclopentano
Refrigerante	R600a/21g
Tamanho do produto	L598 x P585 x A868 mm
Faixa de temperatura	Zona esquerda: 5-20 °C /41-68 °F Zona direita: -5-10 °C /23-50°F

● Layout e armazenamento

Seu armário foi projetado para armazenar o máximo de garrafas com segurança. Recomendamos que você siga as dicas abaixo para otimizar o carregamento.

- Remova a fita das prateleiras quando a unidade estiver estável e pronta para armazenamento.
- Dispersar as garrafas uniformemente para evitar concentrar o peso em um só lugar. As garrafas não devem tocar na parte traseira do armário.
- Certifique-se de que as garrafas não estejam todas agrupadas na parte superior ou inferior do armário.
- Retire apenas uma prateleira de cada vez. Nunca tente puxar mais de uma.
- A capacidade máxima de peso por prateleira é de 25 kgs
- Você pode aumentar a capacidade de armazenamento do seu refrigerador de vinho e bebidas removendo as prateleiras e empilhando as garrafas umas sobre as outras. Não empilhe mais de 3 fileiras de garrafas por prateleira.

● Manutenção de cuidados

Limpendo seu refrigerador de vinho e bebidas

- Desligue a energia, desconecte o aparelho e remova todos os itens, incluindo prateleiras e rack.
- Lave as superfícies internas com água morna e solução de bicarbonato de sódio. A solução deve ser cerca de 2 colheres de sopa de bicarbonato de sódio para meio litro de água.
- Lave as prateleiras com uma solução de detergente neutro.
- Retire o excesso de água da esponja ou pano ao limpar qualquer área dos controles.
- Lave o gabinete externo com água morna e detergente líquido neutro. Enxágue bem e seque com um pano limpo e macio.

Falha de energia

- A maioria das falhas de energia são corrigidas em poucas horas e não devem afetar a temperatura do seu aparelho se você minimizar o número de vezes que a porta for aberta. Se a energia ficar desligada por um longo período, você precisará tomar outras medidas para proteger seu conteúdo.
- Se a unidade estiver desconectada, sem energia ou desligada, você deverá esperar de 3 a 5 minutos antes de reiniciá-la. Tentar reiniciar o refrigerador de vinho e bebidas antes de decorrido esse tempo pode impedir seu funcionamento.

Ausências

- Férias curtas: Você pode deixar o refrigerador de vinho e bebidas ligado e sem vigilância em ausências inferiores a três semanas.
- Ausências prolongadas: Se o aparelho não for utilizado durante vários meses, retire todos os itens, desligue o aparelho e retire a ficha da tomada. Limpe e seque bem o interior. Para evitar o aparecimento de odores e mofo, deixe a porta ligeiramente aberta: bloqueando-a se necessário.

Movendo seu refrigerador de vinho e bebidas

- Remova todos os itens.
- Prenda com fita adesiva todos os itens soltos (prateleiras) dentro do seu aparelho.
- Gire os pés ajustáveis até a base para evitar danos.
- Fecha a porta com fita adesiva.
- Certifique-se de que o aparelho permaneça seguro na posição vertical durante o transporte. Proteja também a parte externa do aparelho com um cobertor ou item semelhante.

Dicas para economizar energia

- O refrigerador de vinho e bebidas deve estar localizado na área mais fresca da sala, longe de aparelhos que produzam calor e da luz solar direta.
- Certifique-se de que a unidade esteja adequadamente ventilada. Nunca cubra as saídas de ar.
- Abra a porta apenas o tempo necessário.

● Guia de solução de problemas

Problemas com seu refrigerador de vinho e bebidas

Muitos problemas comuns com o seu refrigerador de vinho podem ser resolvidos facilmente. Experimente as dicas de solução de problemas abaixo caso tenha algum problema.

PROBLEMA	POSSÍVEL CAUSA
Refrigerador de vinho e bebidas não funciona.	Não conectado. O aparelho está desligado. O disjuntor disparou ou um fusível queimado.
Temperatura não está fria o suficiente.	Verifique a configuração do controle de temperatura. O ambiente externo pode exigir uma configuração mais alta. A porta é aberta com muita frequência. A porta não está completamente fechada. A junta da porta não veda corretamente
Liga e desliga com frequência	A temperatura ambiente está mais quente que o normal. Uma grande quantidade de conteúdo foi adicionada ao refrigerador de vinhos e bebidas. A porta está aberta com muita frequência A porta não está completamente fechada. O controle de temperatura não está configurado corretamente. A junta da porta não veda corretamente.
A luz não funciona.	Não conectado. O disjuntor disparou ou um fusível queimado. O interruptor da luz está “DESLIGADO”.
Vibrações	Verifique para garantir que o refrigerador de vinho esteja nivelado.

<p>A porta não fecha corretamente.</p>	<p>O refrigerador de vinho e bebidas não está nivelado. A porta estava invertida e não instalada corretamente. A junta está suja. As prateleiras estão fora de posição.</p>
<p>O refrigerador de vinho e bebidas parece fazer muito barulho</p>	<p>O barulho pode vir do fluxo do refrigerante, o que é normal. À medida que cada ciclo termina, você poderá ouvir sons gorgolejantes causados pelo fluxo de refrigerante em seu refrigerador de vinho. A contração e expansão das paredes internas podem causar estalos. O refrigerador de vinho não está nivelado.</p>

Solução de problemas

Código de falha	Razão	Solução
E 0	Circuito Sensor aberto	Troque o sensor
E1	Curto-circuito do sensor	Troque o sensor
E 5	Falha de comunicação	Entre em contato com o atendimento ao cliente antes de retornar ao nosso centro de serviço para inspeção/reparo
L	≤ -9 °C, aviso de baixa temperatura	Entre em contato com o atendimento ao cliente antes de retornar ao nosso centro de serviço para inspeção/reparo
H	≥44 °C, aviso de alta temperatura	Entre em contato com o atendimento ao cliente antes de retornar ao nosso centro de serviço para inspeção/reparo

Condensação da superfície do refrigerador de vinho e bebidas

A condensação é um fenômeno natural. Ela acontece no refrigerador de vinho e bebidas no verão, quando o aparelho trabalha em ambiente de alta temperatura e alta umidade. A umidade do ar irá condensar as paredes e na superfície da porta de vidro, ao toque uma sensação molhada. O fenômeno de condensação ocorre principalmente na vedação da porta, na superfície do corpo da porta e em outras peças. Quando a temperatura relativa do ar exceder 80%, a superfície da porta de vidro do refrigerador de vinho aparecerá condensação de grânulos, o que é um fenômeno normal, você pode usar um pano macio para limpar a condensação, quando a redução relativa na condensação da temperatura ambiente O fenômeno desaparecerá naturalmente, não afetará o desempenho do refrigerador de vinho e bebidas, além de reduzir o fenômeno de condensação, preste atenção aos seguintes pontos ao usar:

1. refrigerador de vinho na estação chuvosa de verão: limpe muitas vezes usando um pano macio na superfície da porta de vidro e outros departamentos de condensação. Isso poderá reduzir o fenômeno de condensação.
2. Mude o refrigerador de vinho para um local de melhor ventilação, o que também pode reduzir o fenômeno de condensação.

● Garantia

A garantia não se aplica a danos resultantes de abuso, acidente, desastre natural, perda de energia elétrica do produto por qualquer motivo, alteração, uso externo, instalação inadequada e operação, reparo ou serviço inadequado do produto por qualquer pessoa que não seja um autorizado por nós, agência de serviço ou representante.