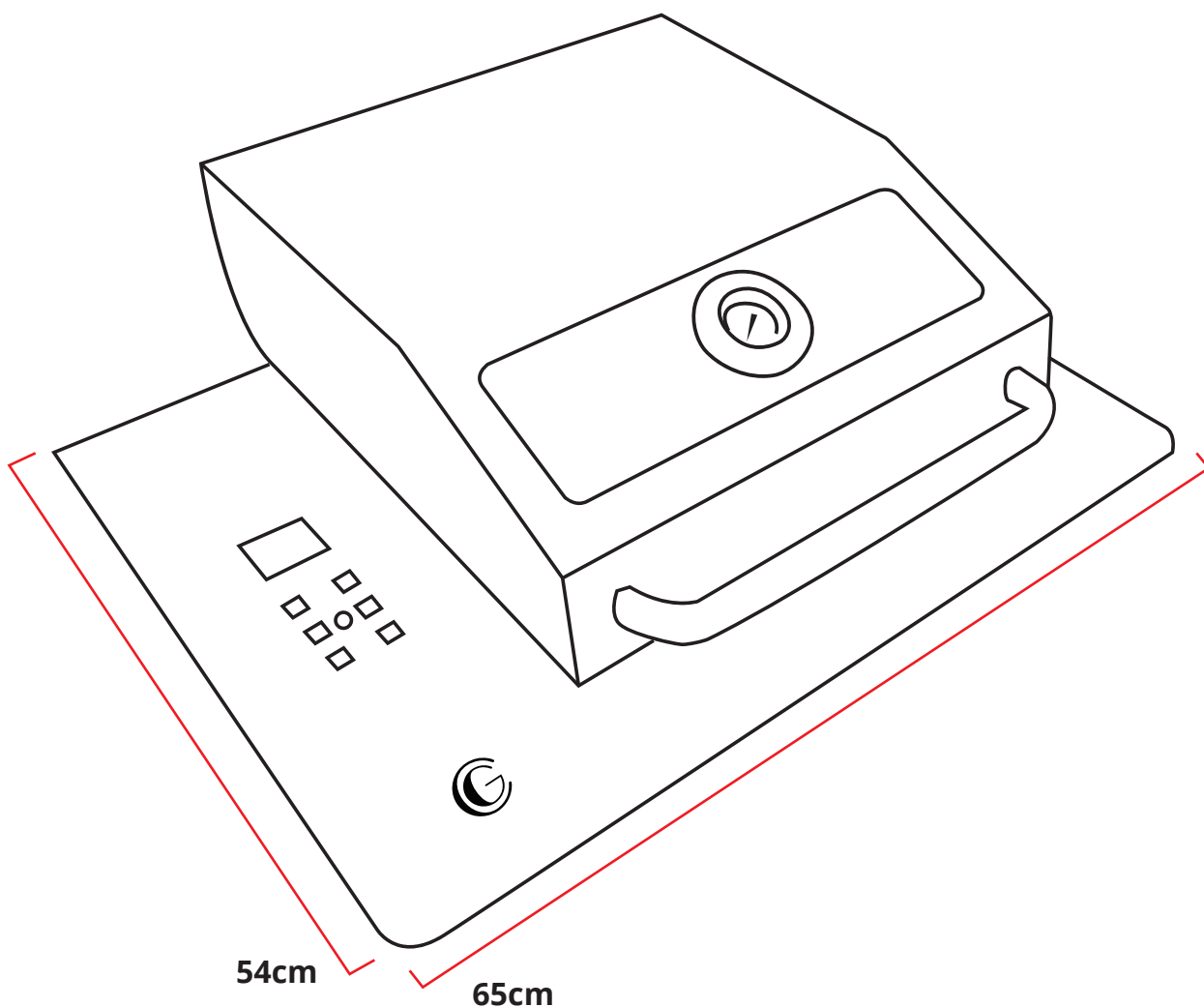

CHURRASQUEIRA ELÉTRICA DE EMBUTIR

© **CONCEPT GRILL**

CONCEPT

Touch

COM TAMPA



POR FAVOR, LEIA AS INSTRUÇÕES COM ATENÇÃO ANTES DA MONTAGEM
GUARDE ESTE MANUAL PARA REFERÊNCIA FUTURA.

1 - PARABÉNS PELA ESCOLHA - APRESENTAÇÃO

Parabéns, você acaba de adquirir um produto onde o diferencial é a qualidade. A Concept Grill tem como objetivo apresentar soluções para satisfazer o seu cliente. Os Grills elétricos são ideais para quem procura agilidade, praticidade e qualidade para seu churrasco. O acabamento em aço inox escovado traz maior durabilidade contra a oxidação, facilita a limpeza após a utilização, deixando seu ambiente inovador, prático e funcional. Este manual foi desenvolvido com o objetivo de apresentar as instruções para o uso deste produto.

Estamos certos de que este produto lhe trará satisfação, portanto leia este manual até o seu final antes de colocar o produto em funcionamento.

2 - RECOMENDAÇÕES DE SEGURANÇA

Este equipamento é potencialmente perigoso, quando utilizado incorretamente. É necessário realizar a manutenção, limpeza e/ou qualquer serviço por uma pessoa qualificada e com o equipamento desconectado da tomada elétrica.

As instruções abaixo deverão ser seguidas para evitar acidente:

Leia todas as instruções contidas neste manual;

- . Para evitar riscos de choque elétrico e danos ao equipamento, nunca utilize o mesmo com: roupas e pés molhados e não utilize jato de água diretamente no equipamento;
 - . Não utilizar o equipamento próximo a pias, banheiras ou chuveiros;
 - . Deve ser sempre supervisionada a utilização de qualquer equipamento, principalmente quando existir crianças por perto;
 - . Não utilize o equipamento caso esteja com o cabo ou plugue danificado;
 - . A utilização de acessórios não recomendados pelo fabricante pode ocasionar lesões corporais;
 - . Desligue o registro do gás sempre que terminar a utilização do equipamento;
 - . Não utilize o equipamento para outros fins que não o uso previsto;
 - . Nunca opere o Grill próximo de substâncias inflamáveis, com tecidos, papéis, cortinas e produtos químicos: Risco de incêndio;
 - . Sempre manuseie a bandeja inferior, usando uma luva de proteção;
 - . Abra a porta de vidro através do puxador, usando uma luva de proteção. Não toque no vidro durante a utilização do equipamento: risco de queimaduras para modelos com porta;
 - . Em caso de manutenção, reinstale todos os componentes antes de religar o equipamento.
-

IMPORTANTE

Este equipamento não se destina à utilização por pessoas (inclusive crianças) com capacidades físicas ou mentais reduzidas, ou por pessoas com falta de experiência e conhecimentos, a menos que tenham recebido instruções referentes à utilização do equipamento ou que estejam sob a supervisão de uma pessoa responsável pela sua segurança;

- . Recomenda-se que as crianças sejam vigiadas para assegurar que elas não estejam brincando com o equipamento;
- . Mantenha o equipamento fora do alcance das crianças;
- . Em caso de emergência feche o registro do gás;
- . Nunca utilize jatos d'água diretamente sobre o equipamento;
- . O nicho para instalação do Grill deve estar de acordo com as recomendações e dimensões apresentadas na ficha técnica deste manual.

INSTALAÇÃO DO PRODUTO

É indicado a fixação de suportes de granito nas laterais do nicho de embutimento na parte de baixo da pedra, para melhor distribuição do peso, evitando assim, futuros problemas de trinca.

Advertências Relativas à Eletricidade

- . Antes da utilização verifique se a tensão da rede elétrica corresponde à mesma indicada no aparelho.
- . Certifique-se de desenrolar totalmente o cabo de energia. Assegure-se que o cabo de força não toque superfícies quentes;
- . Antes de colocar ou tirar o plugue da tomada, tenha certeza de que o Grill está desligado;
- . Desconecte o equipamento da rede elétrica quando: não estiver em uso, antes de limpá-lo, em manutenção e qualquer outro tipo de serviço;
- . Nunca tire o plugue da tomada puxando-o pelo cabo;
- . O aterramento da rede elétrica deverá ser feito conforme Norma NR 5410. Na dúvida, consulte um electricista especializado; O equipamento possui aterramento interno;
- . A Churrasqueira de Embutir não deve ser operada por meio de controle remoto, temporizador ou qualquer outro dispositivo externo de controle automático: risco de incêndio;
- . Não ligue o equipamento através de conectores tipo "T", benjamins ou assemelhados e não utilize extensões.

IMPORTANTE

Verifique se existe o condutor de proteção (fio terra), fiação em circuito independente para a alimentação elétrica da sua churrasqueira, disjuntor e dispositivo DR já instalados no quadro de distribuição.

4- CUIDADOS E OBSERVAÇÕES ANTES DE LIGAR O EQUIPAMENTO

- Verifique se o produto não possui alguma avaria que pode interferir em seu funcionamento. Se for o caso, não utilize sem antes sanar o problema;
- Se ocorrerem falhas no funcionamento ou alguma avaria, o produto deverá ser encaminhado a um ponto de Assistência Técnica Autorizada.

IMPORTANTE !

- Leia atentamente as instruções deste manual antes de ligar o equipamento. Certifique-se de que todas as informações foram compreendidas. Em caso de dúvida, consulte nos.

IMPORTANTE !

- Carvão vegetal ou combustíveis similares, não devem ser utilizados com este equipamento.

5- INSTRUÇÕES DE INSTALAÇÃO

- Somente receba o seu produto se a embalagem estiver íntegra. Se a mesma estiver violada, não receba o produto;
 - Somente retire o Grill da embalagem na ocasião da instalação;
 - Observar o informativo de empilhar no máximo 03 caixas fechadas.
-

Segurança na instalação do Aparelho

- Leia e compreenda todas as instruções contidas neste Manual antes de fazer qualquer instalação;
- Siga a risca todas as instruções e recomendações deste Manual;
- As peças utilizadas na instalação devem ser certificadas pelas normas de segurança pertinentes;
- Sempre use ferramentas apropriadas para a instalação;
- Manuseie o aparelho e as peças da instalação com o cuidado e atenção, evitando quedas, batidas e deformações;
- Seu equipamento deve ser posicionado e nivelado;
- Aplique silicone de alta temperatura por toda a borda inferior da moldura para a fixação do produto;
- A função do silicone de alta temperatura é fixar o Grill e reduzir a temperatura ao contato com a superfície, além de reduzir a possibilidade de infiltração de água durante a limpeza do Assador;
- Aguarde a secagem do silicone de alta temperatura e acenda o Grill para o procedimento onde a queima de resina protetora que irá gerar um pouco de fumaça e odor. Após isso, limpe e utilize.

Instalação

- A instalação do Grill no nicho deve ser executada por um técnico habilitado, seguindo o procedimento padrão.
- Esta instalação requer prática, cuidados e o uso de ferramental adequado, de modo a garantir o bom funcionamento do aparelho. Portanto, não faça esta instalação por conta própria, pois isso poderá causar a anulação da Garantia do Produto;
- Em caso de danos e/ou mau funcionamento do equipamento em decorrência de instalação feita por pessoas não habilitadas, a Garantia do Produto será anulada automaticamente. Os custos de manutenção, nesse caso, ficarão a cargo do cliente;
- Todas as despesas do serviço de instalação ficam por conta do cliente.

Pré-Operação

- Antes de utilizar seu equipamento, devem-se lavar todas as partes que entram em contato com o produto a ser processado, com água e sabão neutro. Verifique se o equipamento está acoplado corretamente no "nicho".
-

Construção do nicho de instalação do equipamento

- * O assador Grill pode ser utilizado com um nicho fechado ou aberto.
- * É recomendado que as aberturas de ventilação inferior do "nicho" sejam cobertas por venezianas de ventilação.
- * O "nicho" deve ser construído conforme o modelo, estes por sua vez devem respeitar as características apresentadas nas imagens deste manual.
- * Observe atentamente os dados construtivos do "nicho", o bom funcionamento da ventilação do aparelho depende disso.
- * O "nicho" deve ser construído sob uma cobertura (telhado) apropriada, que proteja o Grill da ação do tempo, tais como sol, chuva, umidade, poeira... Ele jamais deverá ser construído ao ar livre.
- * O "nicho" jamais deve ser construído junto a locais que servem como depósito de produtos inflamáveis, tais como: gasolina, álcool e querosene.
- * O aparelho só poderá ser instalado em um "nicho" que atenda rigorosamente todos os requisitos acima. Caso ocorra mau funcionamento e/ou alguma avaria no equipamento devido ao uso de um "nicho" fora dos padrões estipulados pela fábrica, a garantia será anulada.

SIMBOLOGIA

Indicam superfícies quentes, não tocar.

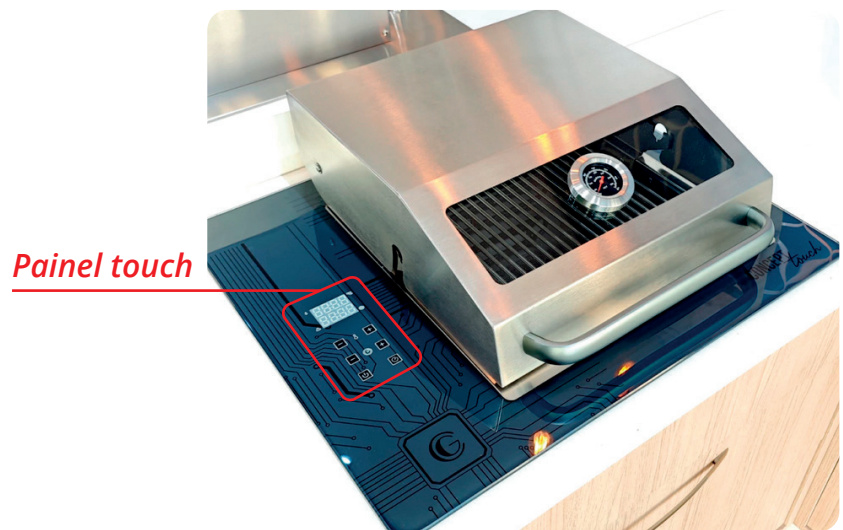
As etiquetas ao lado representam que no local identificado possui elevado aquecimento de temperatura, o contato com estas partes do produto pode causar queimaduras, portanto estes pontos não devem ser tocados com o equipamento ligado.

INSTRUÇÕES PARA OPERAÇÃO

Identificação de controles

1 - Conecte o cabo de energia do aparelho diretamente na tomada, sem uso de conectores, extensões ou adaptadores.

2 - Gire o botão para posição desejada (mínimo, médio ou alto).
A luz piloto indica quando o Grill está ligado.



IMPORTANTE

- NUNCA utilize o GRILL SEM ÁGUA na bandeja;
- Para cada hora do Grill ligado, recomenda-se pelo menos 1L de água;
- Caso acabe a água durante o uso, desligue o Grill e espere 5 min para o reabastecimento. Assim, não haverá risco de formação de labaredas proveniente ao contato da gordura com os queimadores.

Recomendações

- Não ligue o Grill na mesma tomada em que estejam conectados outros equipamentos;
 - O cabo de energia deve ser revisado regularmente, a fim de detectar possíveis danos;
 - Caso haja algum sinal de avaria, não utilize o equipamento e encaminhe-o a um posto de assistência técnica autorizado;
 - Recomendamos acompanhar o funcionamento do Grill até o perfeito aprendizado das informações referentes ao uso correto, constantes neste Manual;
 - O Grill produz calor. Em decorrência disso, as partes externas também sofrem aquecimento;
 - Mantenha crianças e animais afastados do Grill durante o funcionamento;
 - Limpe o Grill toda vez que a mesma for utilizada.
-

Em caso de falta de energia durante o grelhado

- * Espere a energia voltar para continuar o grelhado;
- * Seguir o procedimento de ligar o equipamento.

INSTRUÇÕES PARA LIMPEZA E CONSERVAÇÃO

- * Antes de fazer qualquer operação de limpeza, desligue o Grill;
- * Procure fazer a limpeza com o produto ligeiramente morno, nunca limpe o Grill quente;
- * Para limpeza externa, use uma esponja umedecida e sabão neutro;
- * Remova a bandeja e limpe-a com esponja e detergente. Após, seque muito bem, evitando deixar a umidade em contato com a base de apoio;
- * Após a primeira queima poderão aparecer manchas escuras no inox, devido à queima de tinta e do óleo de proteção dos queimadores. Use cera ou massa polidora para limpeza, aplicando-a com um pano macio;
- * Evite contato de umidade dos queimadores, pois os mesmos podem danificar;
- * A garantia será anulada em caso de corrosão na parte interna do assador quando forem encontrados restos de alimentos e manchas de gordura no interior do mesmo, pois estes resíduos, com o sal dos temperos, aceleram a corrosão. Por isso, a limpeza após o uso é essencial.

IMPORTANTE

Nunca use produtos abrasivos, corrosivos ou cortantes;
Não utilize jato de água diretamente sobre o equipamento.

Cuidados especiais com o Grill instalado em regiões litorâneas

- * Seguir os passos acima listados;
 - * Secar a superfície externa do aparelho com um pano seco;
 - * Aplicar sobre a superfície de inox externo uma fina camada de um produto anticorrosivo;
 - * Com um pano seco, espalhe o produto aplicado de forma homogênea sobre toda a superfície.
-

ATENÇÃO:

Limpar a cada 10 dias, quando o aparelho não estiver sendo usado.

MANUTENÇÃO

A manutenção deve ser considerada um conjunto de procedimentos que visa manter o equipamento nas melhores condições de funcionamento, propiciando aumento da vida útil e da segurança:

- * Limpeza: executar todas as descrições realizadas no item 6 deste manual.
- * Fiação: cheque todos os cabos quanto a deterioração e todos os contatos dos terminais elétricos quanto ao aperto e corrosão.
- * Instalação: verifique se a instalação está conforme especificado.

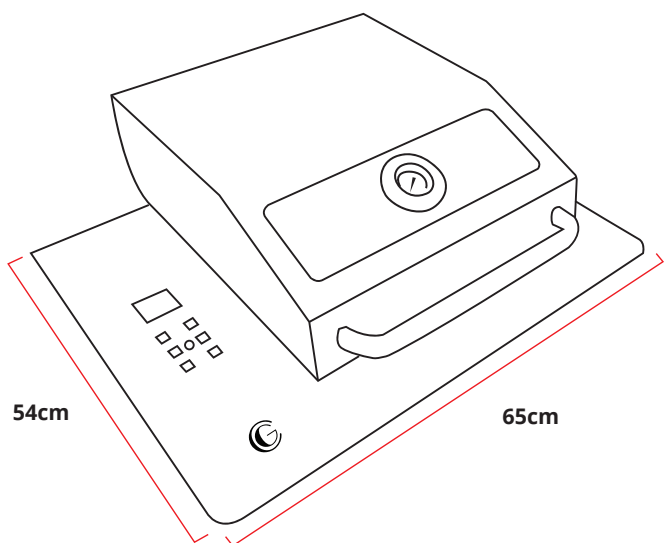
ANÁLISE E RESOLUÇÃO DE PROBLEMAS

Este equipamento foi projetado para necessitar o mínimo de manutenção. Entretanto, podem ocorrer algumas irregularidades no seu funcionamento devido ao desgaste natural causado pelo seu uso. Caso haja algum problema com seu equipamento, verifique a tabela a seguir, onde estão descritas algumas possíveis soluções recomendadas:

PROBLEMA	CAUSA	SOLUÇÃO
O queimador não liga	Falta de energia Problema no circuito elétrico	} Procure a assistência técnica autorizada
Cheiro de queimado e/ou fumaça	Problema no curcuito elétrico	
Cabo elétrico danificado	Falha no transte ou instalação	

Produto

Grill elétrico de bancada com painel Touch.

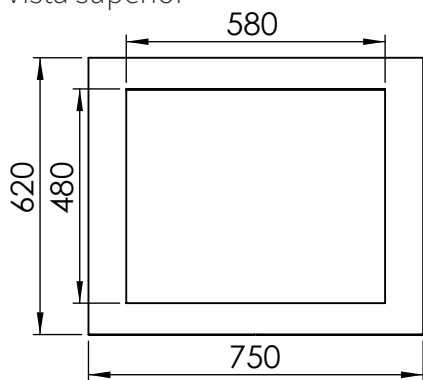


Pré-requisitos para instalação:
Fio de mínimo 4mm
Disjuntor de 30A
Tomada de 20A

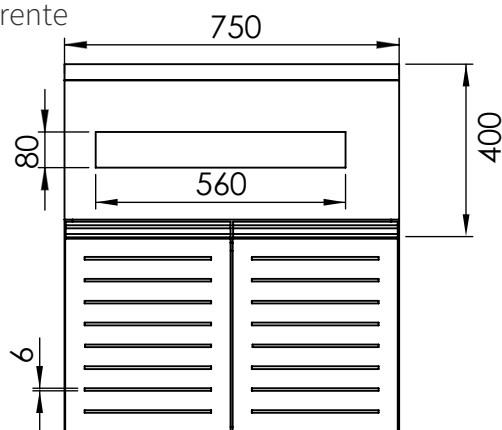
Nicho

Necessário Material resistente ao calor.
Produto alcança **aproximadamente 300°**.

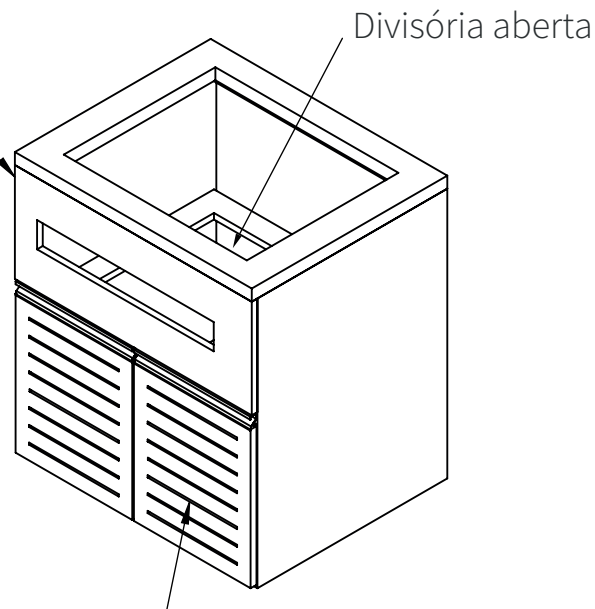
Vista superior



Frente



Material resistente ao calor



Obs: É obrigatório o fluxo de ar, caso contrário o Grill não irá funcionar.

Considerações finais:**Manchas de difícil remoção e pontos de corrosão:**

Manchas mais difíceis de remover de coloração marrom, podem ocorrer a partir de limpeza insuficiente, uso excessivo de substância abrasivas, condições ambientais severas. Em ambientes marítimos os cuidados com a manutenção do produto devem ser reforçados e a frequência de limpeza deve ser aumentada.
